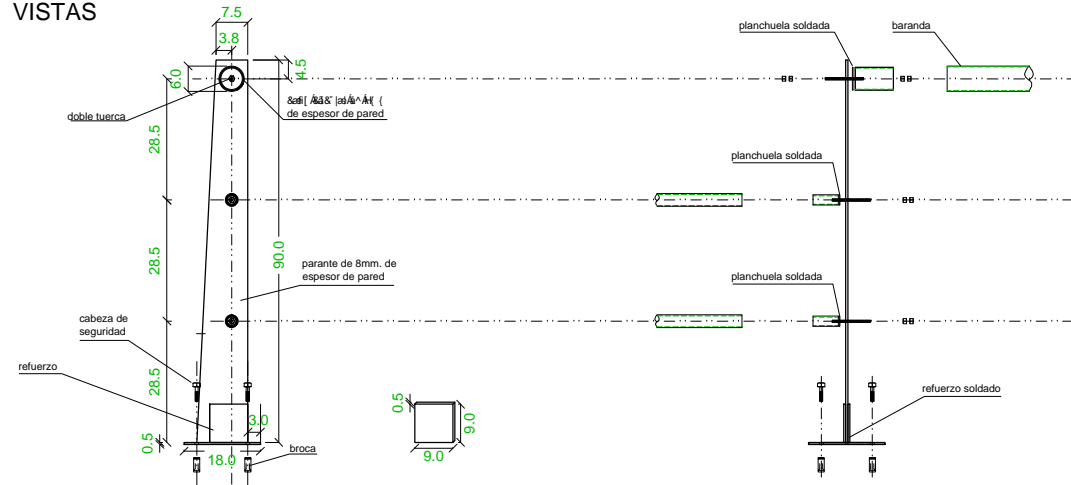


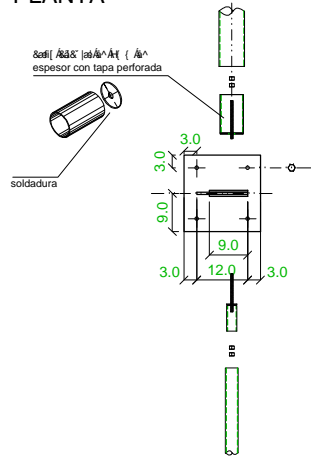
# DETALLE

## Contención Peatonal sobre el Canal

VISTAS

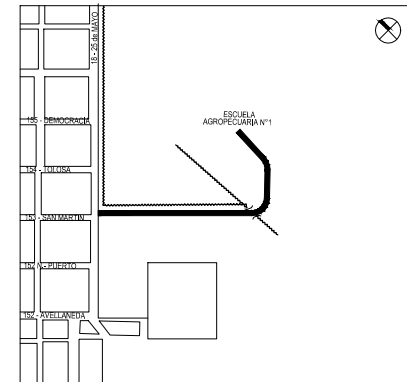


PLANTA



TIPO DE OBRA PAVIMENTO RIGIDO

UBICACION:



REFERENCIAS:

PLANO:

COTA REFERENCIADA A :

OBRA : PAVIMENTACION DE ACCESO A ESCUELA  
AGROPECUARIA N°1

MUNICIPALIDAD DE BERISSO  
SUBSECRETARIA DE PLANIFICACION Y GESTION DE OBRA PUBLICA